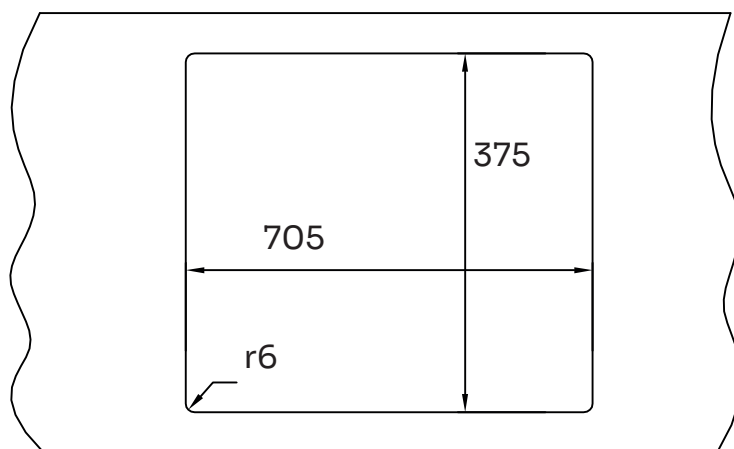
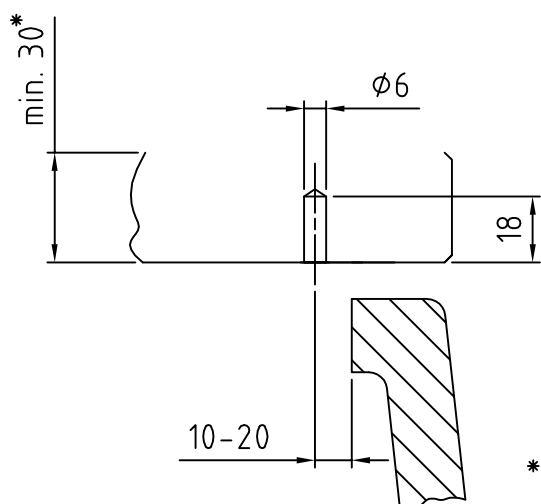


1. Udskæring i bordpladen

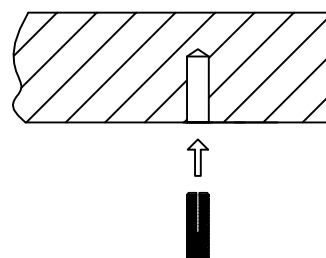


2. Forberedelse til monterings sæt

a) 4 huller bores i bordpladen



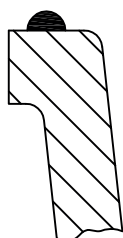
b) 4 huller bores i bordpladen



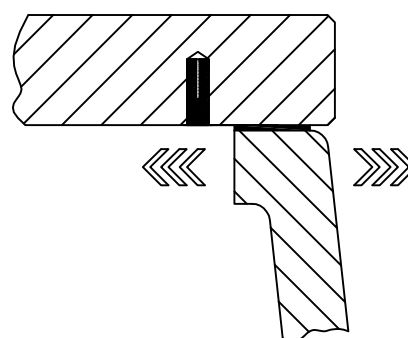
* Hvis vasken kun limes, kan bordpladen være tyndere.

3. Limning

a) Påfør silikone på vaskens kant.
(Vær opmærksom på bordplade-
producentens anbefalinger)

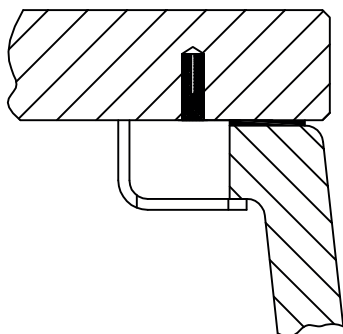


b) Placer vasken i den ønskede position

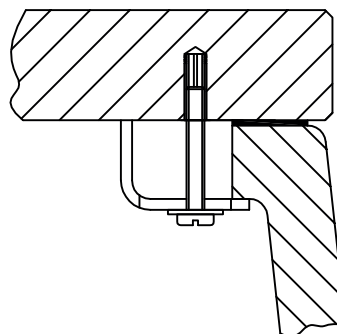


4. Fastskruning

a) Placer vinkel



b) Skru vasken fast



Udskæringsmål*

Model:	A	B	Radius
Mera 80 U	705 mm	375 mm	r6

*Vi anbefaler, på grund af materialemæssige tolerancer på +/- 1,5 %, at lave udskæringen baseret på den leverede vask.